

## 標準外形図

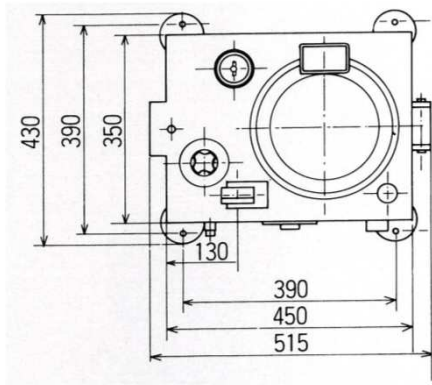


図1

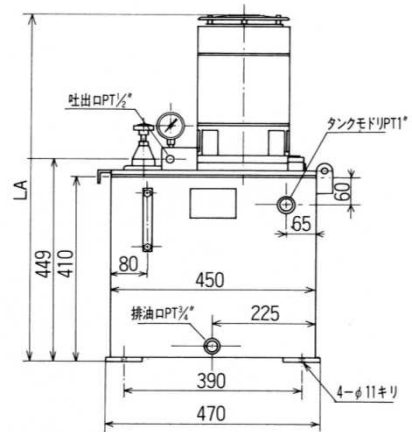


図2

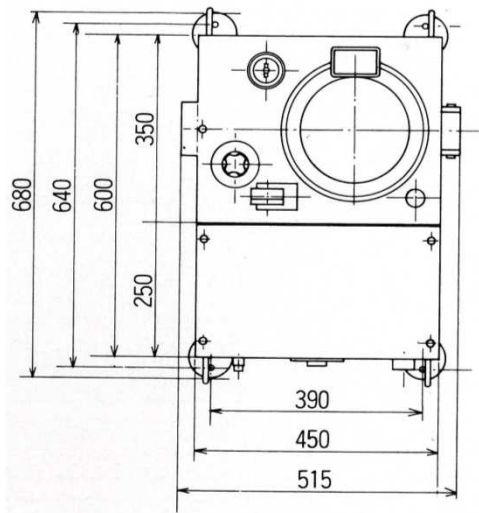


図3

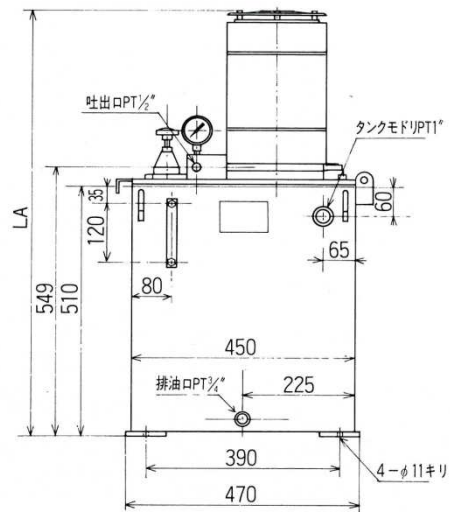


図4

図1, 2: タンク容量60ℓタイプ  
 図3, 4: タンク容量120ℓタイプ

## 標準回路図

